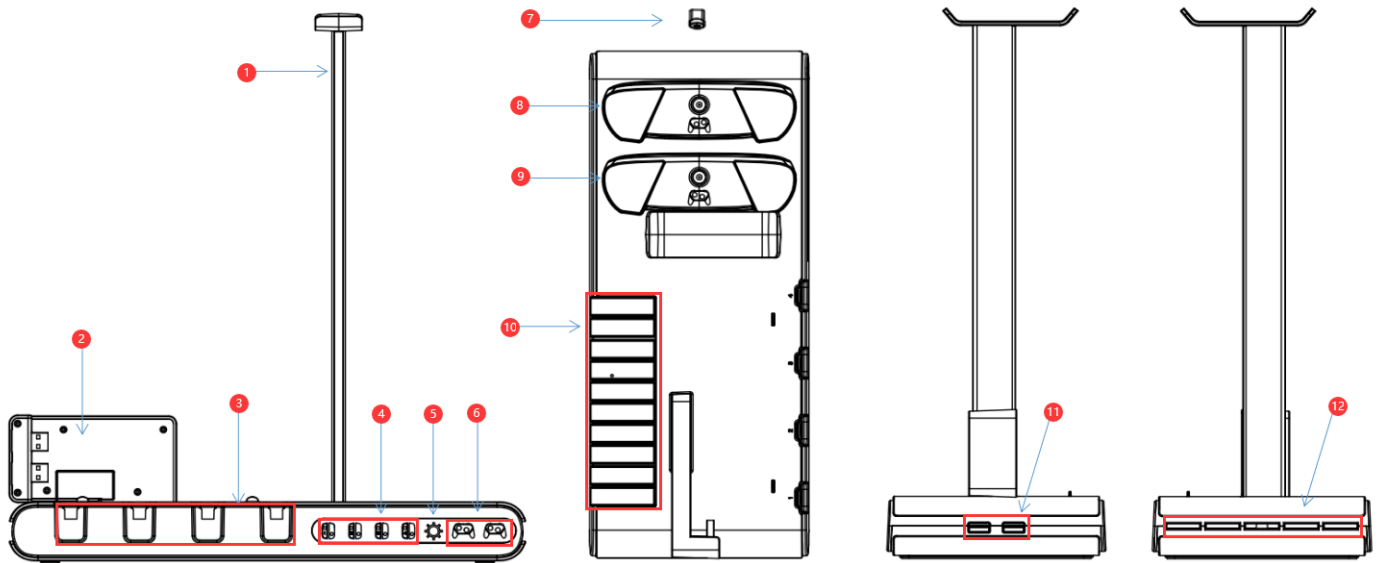


Multifunkčný nabíjací stojan DLX2 a DLX2+LED pre Switch a switch OLED

1. Vzhľad:



(1): Stojan na konzole (+ atmosférické podsvietenie LED – len LED verzia).

(2): Napájací a dátový adaptér konzoly.

(3): Nabíjací port pre ovládač Joy-Con *4.

(4): Ukazovateľ nabíjania ovládača Joy-Con *4.

(5): Dotykový ovládač pre prepínanie farby LED (len LED verzia).

(6): Ukazovateľ nabíjania ovládača Pro *2.

(7): Magnetický nabíjací adaptér *2

(8) (9): Nabíjací port pre ovládač Pro *2

(10): Úložisko pre hry *10.

(11): Port výstupu USB A 2.0 *2.

(12): Slot pre úložisko hier na Switch *5.

2. Kompatibilita: Táto nabíjacia stanica je vhodná pre originálne konzoly Switch a Switch OLED. Rovnako dokáže nabíjať ovládače Switch Joy-Con a ovládač Switch Pro.

3. Vlastnosti:

3.1 Stojan DLX2 môže slúžiť ako úložisko pre príslušenstvo, napr. konzola Switch, stanica Switch OLED; ovládače Joy-Con *4; ovládače Pro *2; obaly s hrami *10; herný cartridge *5. Vďaka dokonalému univerzálnemu designu budete mať všetko, čo patrí ku konzole Switch, na jednom mieste.

3.2 Stojan DLX2 používa napájanie z originálnej stanice/konzoly a nepotrebuje dodatočné zdroje napájania.

3.3 Stojan DLX2 dokáže nabíjať všetky ovládače Joy-Con naraz.

3.4 Inteligentné nabíjanie: ochrana proti nízkemu napätiu, prepätiu a nadmernému prúdu.

3.5 Nabíjacia stanica ovládača Pro používa magnetický konektor typu C s jednoduchou funkciou pripoj-a-nabij, čo znižuje opotrebenie originálneho portu USB na ovládači.

3.6 Kontrolka nabíjania na nabíjacej stanici vám umožňuje sledovať stav nabíjania ovládačov Joy-Con. (Originálne ovládače nemajú zabudované kontrolky nabíjania.)

3.7 (len LED verzia) Produkt zahŕňa niekoľko atmosférických svetelných efektov. Farbu svetla je možné ovládať pomocou dotykového tlačidla osvetlenia na stojane DLX 2.

3.8 (len LED verzia) Nasvietenie LED má funkciu pamäte farieb, takže si vaše nastavenie bude pamätať.

4. Parametre:

4.1 Port vstupu napájania: port výstupu USB-A originálneho stojana konzoly.

4.2 Vstupné napätie/prúd: jednosmerný prúd 5 V / 2 A.

4.3 Metóda nabíjania ovládačov: Nabíjanie ovládača Pro cez magnetický adaptér / nabíjanie ovládača Joy-Con cez port USB C.

4.4 Port výstupu USB A 2.0: dátový port USB 2.0.

4.5 Prúd nabíjania ovládača Pro: 500 mA*2 (max).

4.6 Prúd nabíjania ovládača Joy-Con: 200 mA *4 (max).

4.7 (len LED verzia) Dotykový ovládač:

4.7.1 Po zapnutí prístroja je aktívne východiskové nastavenie LED a je možné ho striedať pomocou funkcie podsvieteného tlačidla LED na stojane DLX2.

4.7.2 Keď spínač podržíte po dobu 3 sekúnd, funkciu LED vypnete. Modré svetlo na dotykovom ovládači sa vypne.

4.7.3 Keď spínač opäť podržíte po dobu 3 sekúnd, podsvietenie LED sa zapne a modré svetlo na dotykovom ovládači bude ukazovať, že je zariadenie zapnuté.

4.7.4 Keď tlačidlo stlačíte krátko, budete striedať dostupné farby LED. Sekvencia farieb je nasledujúca: červená, modrá, zelená, žltá, ružová, biela, dúhová.

4.8 Kontrolka:

4.8.1 Po zapnutí: Červené svetlo sa rozsvieti približne na 0,4 sekundy a potom zhasne, potom sa rozsvieti modré svetlo približne na 0,4 sekundy a potom zhasne.

4.8.2 Keď sa ovládač nabíja: červené svetlo svieti nepretržite;

4.8.3 Keď je ovládač plne nabitý: modré svetlo svieti nepretržite;

4.8.4 Keď je ovládač odobraný a nenabíja sa: svetlo je vypnuté.

4.9 Ochrana proti nízkemu napätiu a prepätiu:

4.9.1 Keď bude vstupné napätie väčšie ako 5,6 V alebo menšie ako 4,4 V, nabíjacia stanica začne režim ochrany proti abnormálnemu napätiu. Všetky červené kontrolky LED budú rýchlo blikať a nabíjanie sa odpojí.

4.9.2 Keď napätie klesne pod 5,6 V, ale bude stále vyššie ako 4,4 V, obnoví sa normálna funkcia nabíjania.

4.10 Ochrana proti nadmernému prúdu:

4.10.1 Každý nabíjací port Joy-Con má normálny nabíjací prúd okolo 200 mA a maximálny povolený prúd 400 mA. Pokiaľ prúd prekročí 400 mA, nabíjací port aktivuje ochranu proti nadmernému prúdu a nabíjanie nebude možné. Príslušná červená kontrolka LED bude rýchlo blikať. Funkcia nabíjania sa obnoví po odpojení ovládača.

4.10.2 Každý nabíjací port ovládača Pro má normálny nabíjací prúd okolo 450 mA a maximálny povolený prúd 800 mA. Pokiaľ prúd prekročí 800 mA, nabíjací port aktivuje ochranu proti nadmernému prúdu a prestane nabíjať. Príslušná červená kontrolka LED bude rýchlo blikať. Túto situáciu vyriešite tak, že chybný ovládač odoberte, odpojte napájanie a počkajte, až sa vyčerpá zostávajúca energia v originálnej stanici konzoly Switch. Potom môžete napájanie opäť pripojiť a používať nabíjajúcu stanicu ako obvykle.

4.11 Detekcia kompletného nabitia:

4.11.1 Ak nabíjací prúd ovládača Joy-Con klesne pod 32 mA na približne 5 sekúnd, ovládač sa považuje za úplne nabitý a modrá kontrolka LED sa rozsvieti. V prípade už úplne nabitého ovládača Joy-Con platí, že pokiaľ prúd presiahne 40 mA, obnoví sa funkcia nabíjania, potom modrá kontrolka LED zhasne a rozsvieti sa červená kontrolka LED.

4.11.2 Ak nabíjací prúd ovládača Pro klesne pod 22 mA na približne 5 sekúnd, ovládač sa považuje za úplne nabitý a modrá kontrolka LED sa rozsvieti. V prípade už úplne nabitého ovládača Pro platí, že pokiaľ prúd presiahne 30 mA, obnoví sa funkcia nabíjania, načo modrá kontrolka LED zhasne a rozsvieti sa červená kontrolka LED.

5. Poznámky:

5.1 V nasledujúcich troch situáciách originálna stanica konzoly Switch automaticky resetuje napájací výstup a na produkte začne blikať červená/modrá kontrolka. Je to úplne normálne a na kvalitu produktu to nemá žiadny vplyv.

5.1.1 Keď sa originálna stanica konzoly Switch zapne a vloží sa do nej konzola Switch, stanica konzoly automaticky resetuje napájací výstup a na produkte bude blikať červená/modrá kontrolka v rámci kontroly, čo je normálne.

5.1.2 Keď sa produkt pripojí k originálnej stanici konzoly Switch, ktorá je zapnutá, a ak sa konzola Switch vypne alebo začne režim spánku a obrazovka bude vypnutá, originálna stanica konzoly automaticky resetuje napájací výstup, na čo bude na produkte blikať červená/modrá kontrolka v rámci kontroly, čo je normálne.

5.1.3 Keď sa produkt pripojí k originálnej stanici konzoly Switch, ktorá je zapnutá, a dôjde k odobratiu konzoly Switch zo stanice, originálna stanica konzoly automaticky resetuje napájací výstup, potom bude na produkte blikať červená/modrá kontrolka v rámci kontroly, čo je normálne.

5.2 Ak konzola nie je nastavená na automatický režim spánku, po pripojení ovládača Joy-Con alebo Pro ku konzole Switch kvôli nabíjaniu môže trvať dlho, než dôjde ku kompletnému nabitiu. To preto, že ak ovládače používate počas nabíjania, spotrebúvajú energiu. Túto situáciu vyriešite tak, že ovládače odpojíte a kontrolka nabíjania sa vráti do stavu kompletného nabitia.

5.3 Keď stanica konzoly zaznamená skrat spôsobený ovládačom Joy-Con alebo Pro, spustí poplach (všetky červené kontrolky LED budú blikať). Túto situáciu vyriešite pomocou týchto krokov:

5.3.1 Odstráňte ovládač zo stanice.

5.3.2 Odpojte napájací kábel zo stanice.

5.3.3 Počkajte, kým sa vyčerpá zostávajúca energia v originálnej stanici konzoly Switch.

5.3.4 Znovu pripojte napájací kábel k stanici.

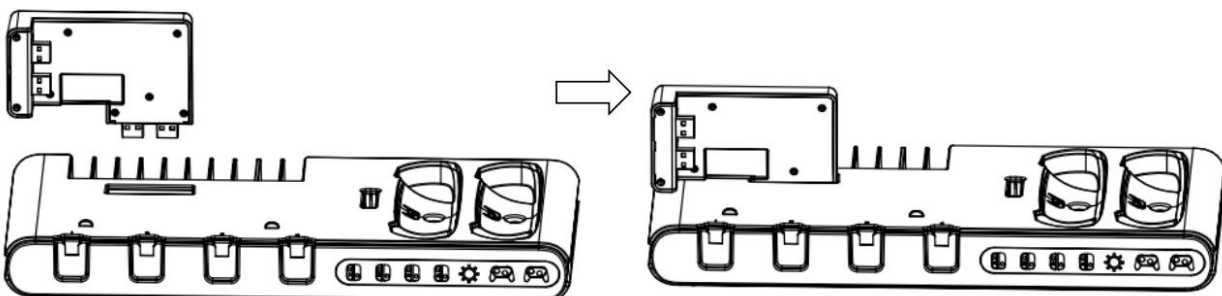
5.3.5 Stanicu konzoly teraz môžete normálne používať.

5.4 Keď sa oba dva porty na nabíjanie ovládačov Pro a všetky 4 porty na nabíjanie ovládačov Joy-Con používajú na aktívne nabíjanie, nie je možné použiť 2 porty USB-A ako nabíjacie výstupy. Tento limit platí kvôli aktuálnemu obmedzeniu výstupu originálnej stanice a nejedná sa o vadu stojana DLX.

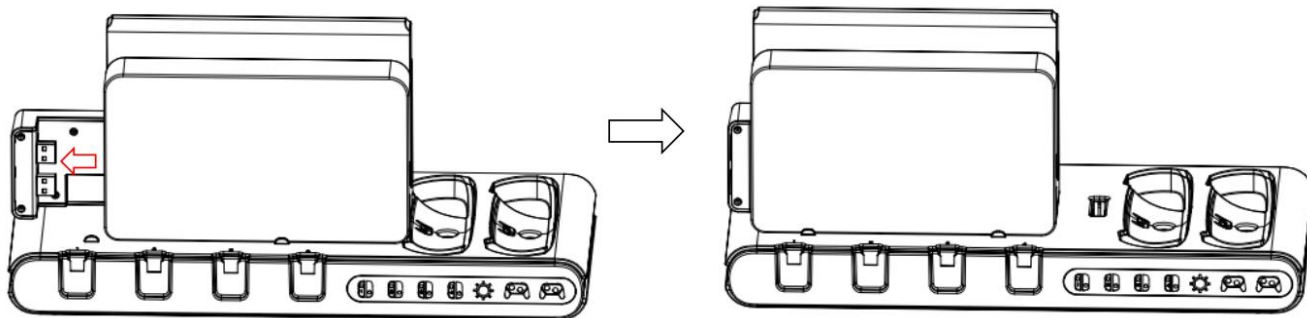
5.5 Keď sa žiadny z 2 portov na nabíjanie ovládačov Pro a žiadne 4 porty na nabíjanie ovládačov Joy-Con nepoužívajú na aktívne nabíjanie, umožňuje každý port výstupný prúd 0,5 A (MAX) na nabíjanie ovládačov či na používanie dát (všetky červené kontrolky LED).

6. Montáž:

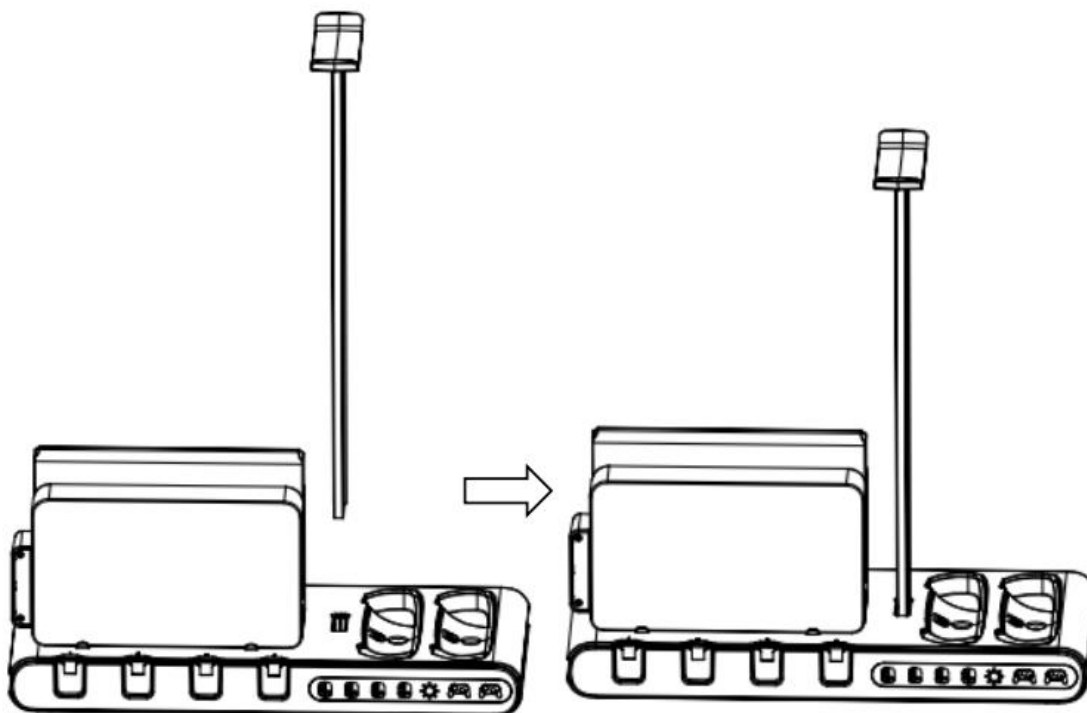
6.1 Nákres inštalácie napájacieho dátového adaptéra konzoly do nabíjacej stanice:



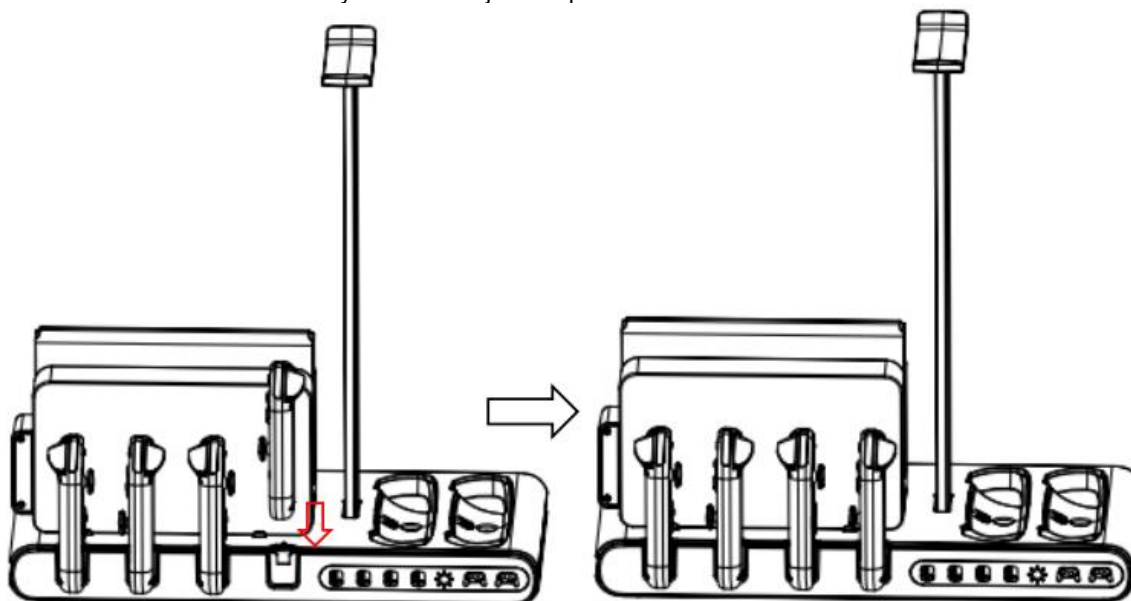
6.2 Nákres inštalácie originálneho stojana do tohto produktu:



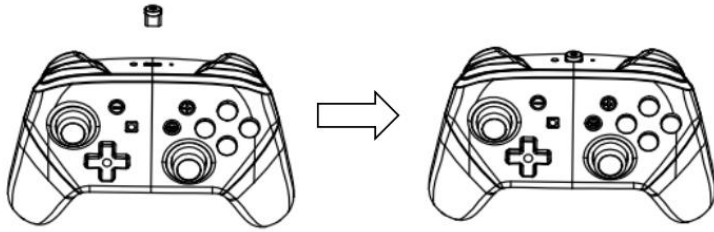
6.3 Nákres inštalácie držiaka na slúchadlá na stanici:



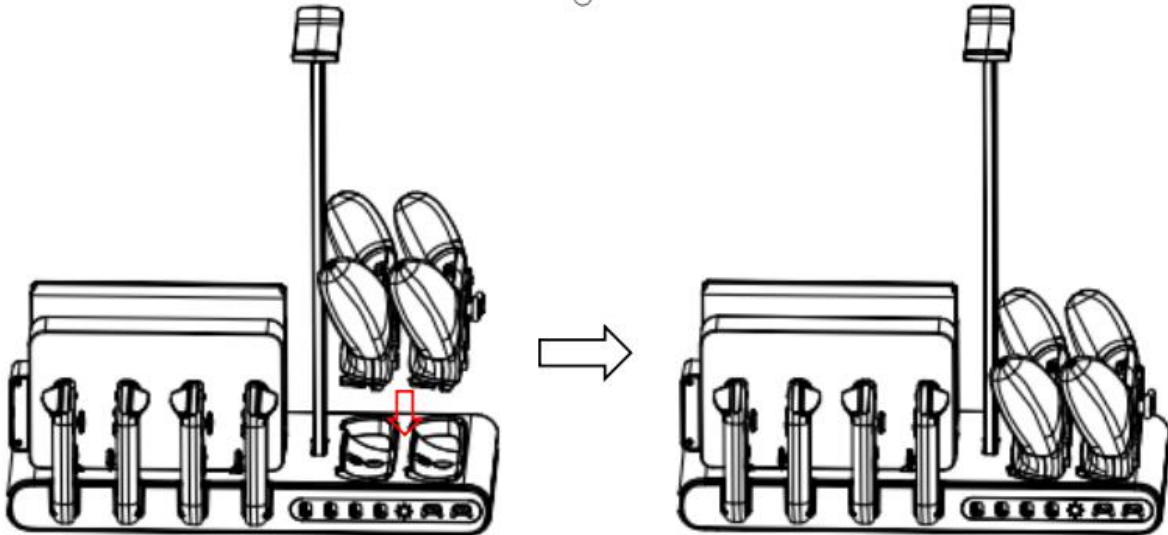
6.4 Nákres vloženia ovládača Joy-con do nabíjacieho portu:



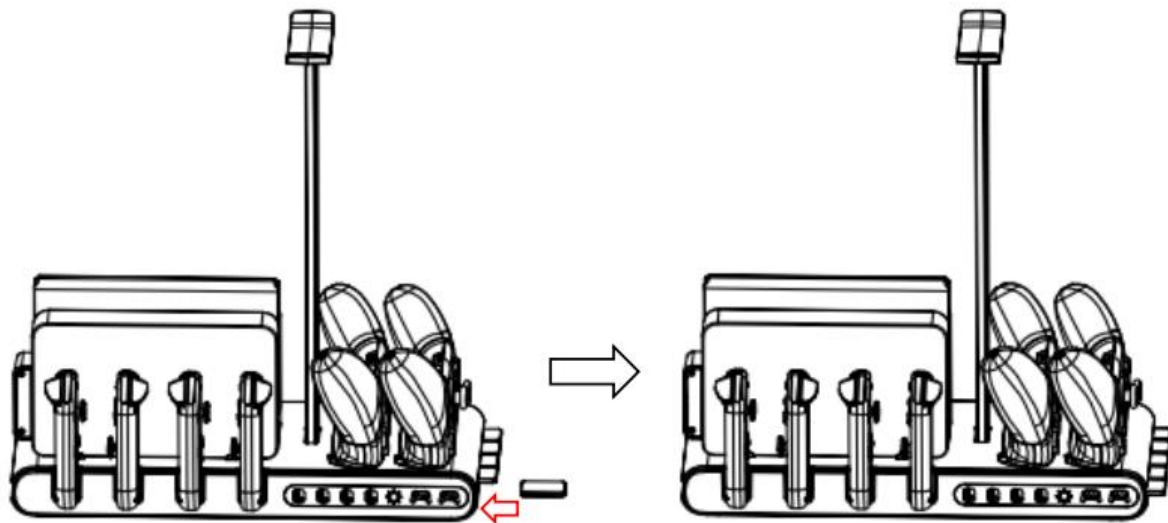
6.5 Nákres inštalácie magnetického nabíjacieho adaptéra do ovládača Pro:



6.6 Nákres umiestnenia ovládača Pro do stanice kvôli nabíjaniu:



6.7 Nákres umiestnenia hernej karty do stanice:



6.8 Nákres umiestnenia herných škatuliek do stanice:

